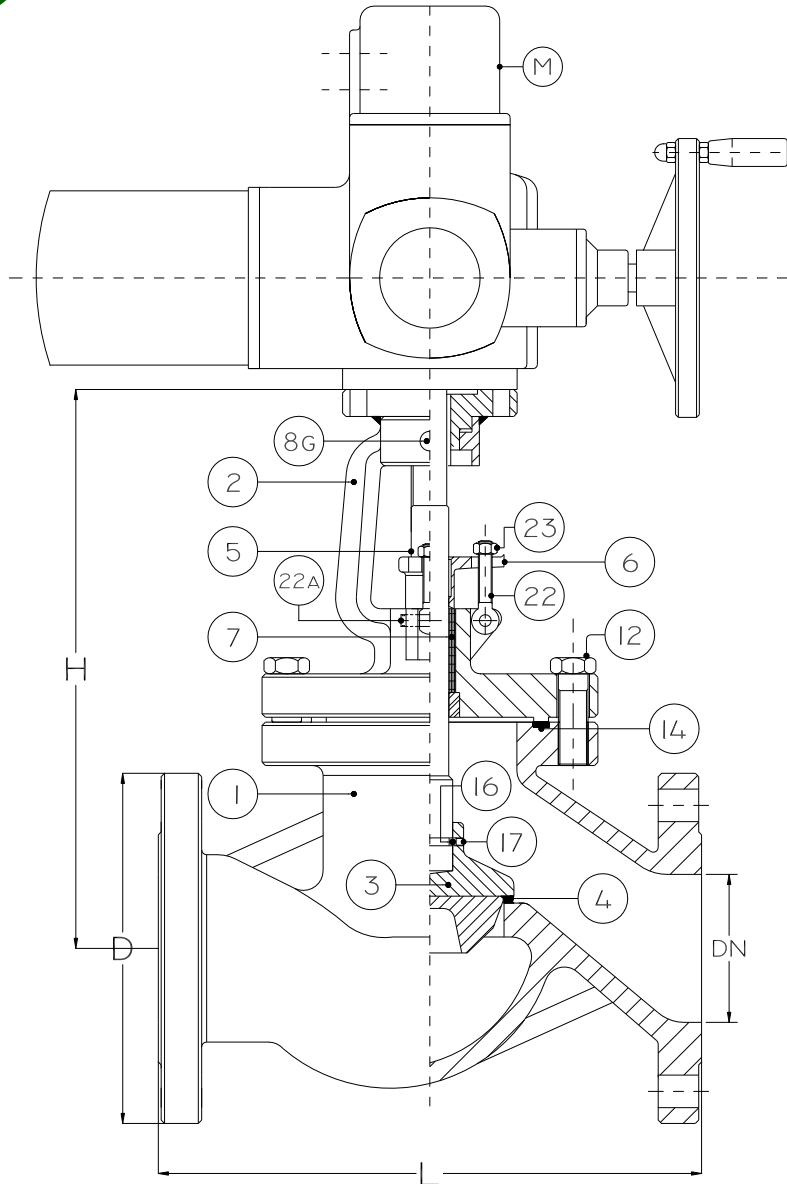




**Fig. 175R/MOT**  
**- Serie PN 63/100 -**  
**- Class NP 63/100 -**

**VALVOLA DI REGOLAZIONE A FLUSSO AVV. - Tipo a via dritta**  
**con ATTUATORE ELETTRICO**

**Globe regulation valve - Straight Type**  
**With electric actuator**



DN	15	20	25	32	40	50	65	80	100	125	150	175	200	250	300
L	210	230	230	250	260	300	340	380	430	500	550	600	650	790	900
H	260	275	320	360	400	450	500	580	650	660	710	770	820	950	1070
D PN63	105	130	140	155	170	180	205	215	250	295	345	375	415	470	530
D PN100	105	130	140	155	170	195	220	230	265	315	355	385	430	505	585

Condizioni di prova secondo le norme DIN2401-EN12266. *Test pressure according to DIN2401-EN12266 table*

**A richiesta, le seguenti esecuzioni speciali:**

- completamente in acc. inox AISI 316 (CF8M A743-M98) – A217WC6 ....
- con sedi di tenuta stellate (HF-HFS)
- con tenuta Silicone(MVQ) - Viton(FPM) - P.T.F.E. sull'otturatore
- con otturatore parabolico, gabbia.....di regolazione +vite micrometrica
- tipo semiautomatico (di intercettazione + ritegno)
- con flangiatura diversa

**On request, the following special executions:**

- all stainless steel AISI 316 (CF8M A743-M98) – A217WC6 .....
- with stellite seats (HF-HFS)
- with Silicon(MVQ) - Viton(FPM) - P.T.F.E. tight on disc
- with regulating disc and micrometric screwed stem
- with bottom disc
- with flanges according to other tables

	1	<b>Corpo</b> <i>Body</i>	<b>WCB A216-M93</b> (1.5415) <i>Cast carbon steel</i>
	2	<b>Cappello</b> <i>Bonnet</i>	<b>WCB A216-M93</b> (1.5415) <i>Cast carbon steel</i>
	2A	<b>Controtenuta</b> <i>Back seat</i>	<b>AISI316</b> (1.4401) <i>Stainless steel</i>
	3	<b>Otturatore</b> <i>Disc</i>	<b>A105-73 / UNI7070-EN10025</b> <i>Carbon steel</i>
	4	<b>Sedi</b> <i>Seats</i>	<b>ER308LSi</b> (ASMEII-partec-SFA5.9-Ed95) <i>Stainless steel</i>
	5	<b>Stelo</b> <i>Stem</i>	<b>AISI420</b> (1.4021-EN10088)
	5A	<b>Indice apertura</b> <i>Stop dowel</i>	<b>Ottone</b> (UNI5037) <i>Brass</i>
	5B 8D	<b>Grano</b> <i>Stop dowel</i>	<b>45H-14.9</b> (ISO4026-UNI5923-DIN913) <i>Carbon steel</i>
	6	<b>Premistoppa</b> <i>Paking gland</i>	<b>A105-73 / UNI7070-EN10025</b> <i>Carbon steel</i>
	7	<b>Baderna</b> <i>Paking</i>	<b>Grafite espansa XV48EC8300/R</b> <i>Graphite foam</i>
	M	<b>Attuatore elettrico</b> <i>Electric actuator</i>	
	8C	<b>Bussola filettata</b> <i>Screw bushing</i>	<b>A105-73 / UNI7070-EN10025</b> <i>Carbon steel</i>
	8E	<b>Cuscinetti assiali</b> <i>Axial bearings</i>	<b>UNI 100CR6</b> <i>Chrome steel</i>
	8F	<b>Ghiera esagonale</b> <i>Exagon nut</i>	<b>C40</b> (UNI7845) <i>Carbon steel</i>
	8G	<b>Ingrassatore</b> <i>Grease cup</i>	<b>AVP-9SMNPB36</b>
	9	<b>Volantino</b> <i>Handweel</i>	<b>A105-73 / UNI7070-EN10025</b> <i>Pressed steel sheet</i>
	12	<b>Viti TE</b> <i>Exagon Bolt</i>	<b>Class 8.8</b> (UNI EN20898) <i>Carbon steel</i>
N° 1	14	<b>Guarnizione</b> <i>Basket</i>	<b>Grafite legata inox</b> <i>Grraphite with inox</i>
	16	<b>Grano</b> <i>Dowel</i>	<b>45H-14.9</b> (ISO4026-UNI5923-DIN913) <i>Carbon steel</i>
	17	<b>Sfere</b> <i>Balls</i>	<b>UNI 100CR6</b> <i>Chrome steel</i>
	22	<b>Tirante</b> <i>EyeTie rod / T-headed bolt</i>	<b>Class 4.6</b> (UNI 6058/67-DIN444) <i>Carbon steel</i>
	22A	<b>Spina</b> <i>Pin</i>	<b>AVP-9SMNPB36</b>
	23	<b>Dado</b> <i>Exagon Nut</i>	<b>Class 5.8</b> (UNI EN20898) <i>Carbon steel</i>

Note/Notes :