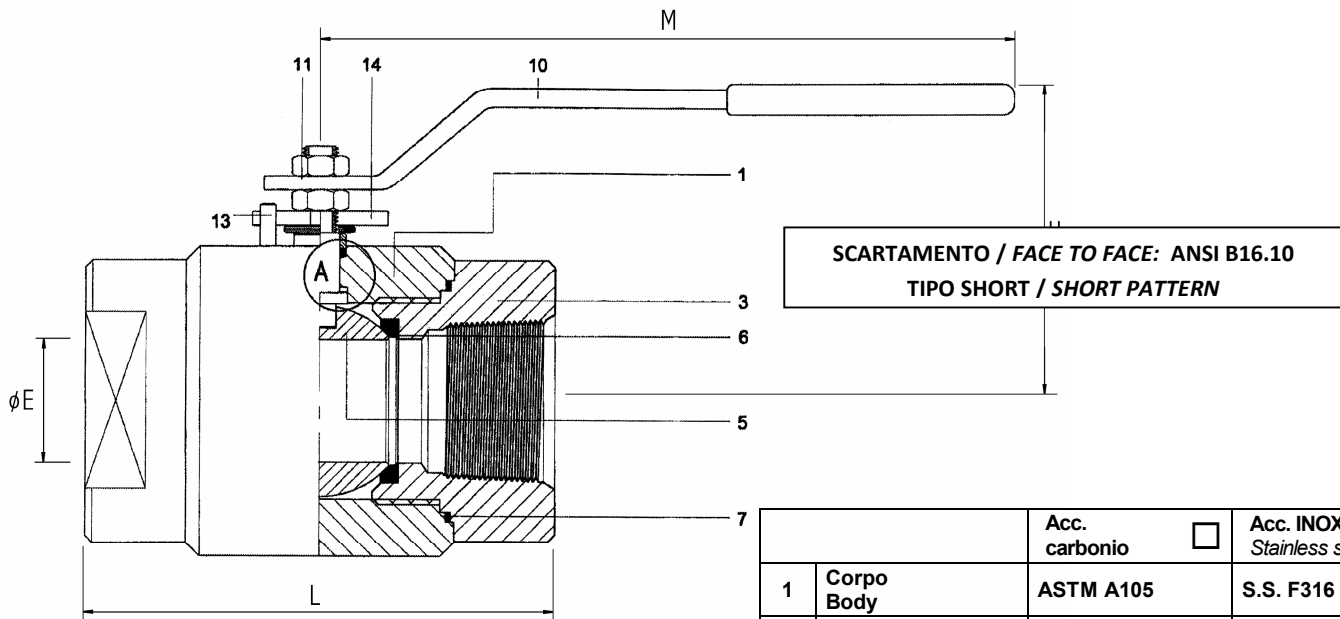




Fig. 330

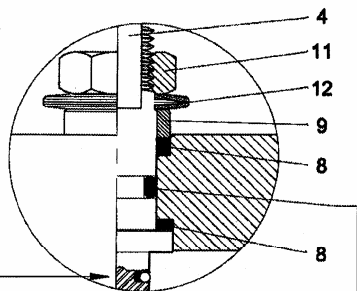
- Serie 600 / 800 lbs -
- Class 600 / 800 lbs -

VALVOLA A SFERA IN 2 PEZZI
MONOBLOCCO - PASSAGGIO TOTALE -
BALL VALVE 2 PIECES
MONOBLOC - FULL BORE -



NPT OR BSP END
ATTACCHI FILETTATI NPT O GAS
BS 20.1

DETAIL - DETTAGLIO A



ON REQUEST FOR GAS USE

Antistatic device / *dispositivo antistatico*

		Acc. carbonio <input type="checkbox"/>	Acc. INOX Stainless steel <input type="checkbox"/>
1	Corpo Body	ASTM A105	S.S. F316
3	Manicotto Coupling	ASTM A105	S.S. F316
4	Stelo Stem	AISI 316	S.S. F316
5	Sfera Ball	AISI 304 / 316	S.S. F316
6	Sede Seat	PTFE / RPTFE	PTFE
7	Guarnizioni Gaskets	RPTFE	PTFE
8	Guarnizioni Gaskets	RPTFE	PTFE
9	Premibussola Gland	Acciaio inox Stainless steel	S.S. F316
10	Leva Lever	Acciaio zincato Galvanized steel	Acciaio zincato Galvanized steel
11	Dadi nuts	Acciaio zincato Galvanized steel	Acciaio zincato Galvanized steel
12	Molle a tazza Socket springs	Acciaio zincato Galvanized steel	Acciaio zincato Galvanized steel
13	Spina di fermo Stop pin	Acciaio zincato Galvanized steel	Acciaio zincato Galvanized steel
14	Piastra di fermo Stop plate	Acciaio zincato Galvanized steel	Acciaio zincato Galvanized steel

ATTACCHI ENDS	<input type="checkbox"/>	GAS BS 20.1
	<input type="checkbox"/>	NPT BS 20.1
	<input type="checkbox"/>	SW ANSI B16.10

Note/notes:

DN	mm	10	15	20	25	32	40	50	65	80	100
	inch	1/4"	1/2"	3/4"	1"	1 1/4"	1 1/2"	2"	2 1/2"	3"	4"
L	mm	65	75	90	100	115	128	150	195	203	230
H	mm	65	70	85	85	100	110	115	145	150	165
øE	mm	11	14	19	25	32	38	48	65	76	95
M	mm	130	130	180	180	280	280	280	355	355	410